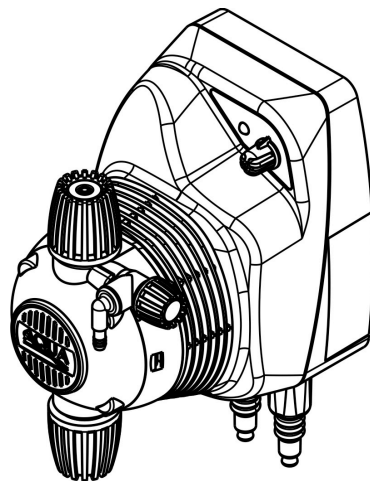




НАСОС ДОЗИРУЮЩИЙ ЭЛЕКТРОМАГНИТНЫЙ

HC150



РУКОВОДСТВО ПО МОНТАЖУ И ЭКСПЛУАТАЦИИ

INDICE

1.0	ВВЕДЕНИЕ	3
1.1	Модели	3
1.2	Производительность.....	3
1.3	Важно знать.....	4
1.4	Нормативы и сертификаты	4
1.5	Технические характеристики.....	4
2.0	МОНТАЖ	5
2.1	Основные требования.....	5
2.2	Комплектность изделия	5
2.3	Электрические соединения	5
2.3.1	Питание.....	5
2.3.2	Датчик уровня	5
2.3.3	Водомер импульсный – только модель HC150 PI	5
2.3.4	Segnale in corrente – только модель HC150 mA	5
2.4	Гидравлические соединения	6
2.5	Принцип работы (габаритные размеры)	6
3.0	ПРОГРАММИРОВАНИЕ НАСОСА	7
3.1	HC150 CST постоянный	7
3.1.1	Процедура смены шкалы регулировки.....	7
3.1.2	Значения двухцветного индикатора	7
3.2	HC150 mA	8
3.2.1	Значения двухцветного индикатора	8
3.2.2	Процедура смены шкалы регулировки	9
3.2.3	Смена режима работы.....	9
3.3	HC150 PI	10
3.3.1	Процедура смены шкалы регулировки	10
3.3.2	Значения двухцветного индикатора	11
3.3.3	Смена режима работы	11
3.3.4	Выбор насоса.....	12
3.3.5	Установка значения “N”	12
4.0	ОБСЛУЖИВАНИЕ	13
4.1	Требования и нормативы.....	13
4.2	Периодическое обслуживание.....	13
4.3	Перед обслуживанием.....	13
4.4	Замена расходных материалов	13
4.5	Решение проблем	14
5.0	ТАБЛИЦА ХИМИЧЕСКОЙ СОВМЕСТИМОСТИ	15
6.0	ПРОЦЕДУРА СДАЧИ В РЕМОНТ	16
7.0	СЕРТИФИКАТ ГАРАНТИИ	16
	ГАБАРИТНЫЕ РАЗМЕРЫ	17
	ПОДСОЕДИНЕНИЕ ТРУБОК И ЧАСТИ НАСОСА	18



**ПРОЧИТАЙТЕ ОСОБО ВНИМАТЕЛЬНО РАЗДЕЛЫ С ДАННЫМ
ОБОЗНАЧЕНИЕМ!**

1.0 ВВЕДЕНИЕ

Благодарим Вас за выбор насоса Aqua.

Электромагнитный дозирующий насос HC150 представляет собой идеальный выбор для дозирования малых количеств химических реагентов.

Регулирование/программирование насоса осуществляется на аналоговом интерфейсе, оснащенный двухцветным индикатором и регулировочной ручкой.

1.1 Модели

Семья HC150 состоит из трех моделей:

HC150 CST

Дозирующий насос постоянного типа, с возможностью регулирования номинальной производительности от 0 до 100%. Вращая ручку регулировки мы изменяем частоту впрысков насоса, тем самым изменяя его производительность. Насос оснащен двумя регулировочными шкалами 0...100% и 0...20%. (для обеспечения максимальной точности при микро дозировании).

HC150 mA

Насос может работать как в постоянном режиме, так и в пропорциональном режиме по сигналу 4-20 мА.

В постоянном режиме насос работает как описано выше у насоса HC150 CST, а в пропорциональном режиме частота впрысков пропорциональна величине силы токового сигнала поступающего от датчика, подключаемого посредством соединителя типа BNC – красный.

HC150 PI

Насос может работать как в постоянном режиме, так и в пропорциональном режиме по сигналам от импульсного водомера. В постоянном режиме насос работает как описано выше у насоса HC150 CST, а в пропорциональном режиме частота впрысков пропорциональна количеству импульсов, поступающих от водомера, насос делает один впрыск при поступлении "N" импульсов, подключаемого посредством соединителя типа BNC – красный

Возможно установить значение "N" от 1 до 1000; установка значения "N" упрощенная благодаря делению интервала 1...1000 на десять под-интервалов для обеспечения нужной резолуции на ручке регулировки.

1.2 Производительность

Для каждого из вышеуказанных типов насоса, можно выбрать нужную вам гидравлическую составляющую производительность – противодавление, как приведено в данной таблице:

Описание	Производительность л/ч	Давление атм	Частота (макс) импульс/мин	Объем впрыска см ³
Mod. 1	1,5	5	120	0,21
Mod. 2	3	7	120	0,42
Mod. 3	5	8	150	0,56
Little dosage	0,5	7	120	0,20

1.3 Важно знать

Данное руководство несет в себе информацию, необходимую для правильного монтажа Вашего насоса и для его грамотного после-продажного обслуживания для обеспечения правильной работы и долгого срока службы насоса.



- ◆ Пожалуйста сохраните данное руководство для последующих возвратов к нему.
- ◆ Прежде чем приступить к монтажу насоса удостоверьтесь в комплектности поставленного оборудования согласно нижеприведенной схеме поставки. Настоятельно рекомендуем Вам доверить монтаж насоса, а также его обслуживание квалифицированному персоналу.
- ◆ Проверьте, соответствуют ли параметры Вашей питающей электросети электрическим характеристикам приведенным на этикетке изделия.
- ◆ Не проводите никаких работ с насосом с оголенными руками или ногами.
- ◆ Не устанавливайте насос под открытым солнцем и защитите его от атмосферных осадков.
- ◆ В случае проблем с работой насоса, отключите электропитание и проконсультируйтесь со специалистом.
- ◆ Для надежной и правильной работы насоса при обслуживании должны использоваться оригинальные запчасти и аксессуары производства Aqua spa.
- ◆ Производитель Aqua Spa не несет никаких гарантийных обязательств в случае использования не оригинальных запчастей или аксессуаров.
- ◆ Электрические параметры насоса должны отвечать требованиям и нормативам, применяемым в Вашей стране.
- ◆ Насос не должен эксплуатироваться если температура в месте установки выше 45 °C или ниже 0°C
- ◆

1.4 Нормативы и сертификаты

Наши станции по контролю и корректировке параметров воды в бассейнах спроектированы согласно требованиям и нормативам ЕС, приведенным ниже:

- n° 2004/108/CE “ e s.m.i.
- n° 2006/95/CE “DBT Low Voltage Directive” e s.m.i.
- n° 2011/65/UE , 2002/96/CE “direttive RoHs e WEEE” e s.m.i.



Для обеспечения долгой жизни Вашей станции и дальнейшему ее соответствию вышеприведенным директивам – проводите монтаж насоса и его обслуживание следуя инструкциям данного руководства, доверьте монтаж насоса и его обслуживание квалифицированному персоналу.

Производитель Aqua Spa. Не несет никакой ответственности в случае если насос устанавливался/обслуживался не квалифицированным персоналом
Перед монтажом насоса удостоверьтесь, что параметры Вашей питающей электросети параметрам, приведенным на этикетке насоса и в данном руководстве.

1.5 Технические характеристики

Основные

- Питание: 230В ± 15% - 50/60Гц
- Средняя потребляемая мощность: 16 Вт.
- Частота: 120 BPM (mod. 1 e 2) 150 BPM (mod. 3).

Вход датчика уровня

- Соединение посредством коннектора BNC черного цвета.
- Контакт без напряжения (как транзистор NPN).

Вход для импульсного водомера – только модель HC150 PI

- Соединение посредством коннектора BNC красного цвета.
- Управление без напряжения на контакте или с помощью транзистора NPN.
- Частота максимальная 100 Гц.
- Минимальное время активно/неактивно импульса: 5 мс.

Вход токовый – только модель HC150 mA

- Соединение посредством коннектора BNC красного цвета.
- Интервал пропорциональности: 4...20 mA.
- Максимальный ток на входе: 25 mA.
- Сопротивление: 120 ом.
- **Без гальванической развязки**

2.0 Монтаж

2.1 Основные правила



- ◆ Установите насос на вертикальную поверхность (+/- 15°). В случае когда насос необходимо установить на горизонтальную поверхность, используйте специальный кронштейн.
- ◆ Установите насос в сухом и вентилируемом помещении с обеспечением легкого доступа для проведения обслуживания.
- ◆ Емкость с химическим средством можно устанавливать выше насоса, но никогда на высоту более 1,5 метров. Если точка впрыска химического средства ниже уровня самого химического средства в емкости, используйте клапан впрыскивания или антисифонный клапан.
- ◆ Не устанавливайте насос непосредственно над емкостью химическим средством подверженному испарениям, если только не обеспечите герметичность емкости.

2.2 Комплектность изделия

При приобретении насоса удостоверьтесь, что в упаковке кроме самого насоса присутствуют нижеперечисленные аксессуары, необходимые для монтажа:

- Донный клапан (всасывающий) с фильтром (1шт).
- Клапан напорный (инжектор) (1шт).
- Трубка подающая (напорная) 4x6 из полиэтилена (2 м.).
- Трубка всасывающая из ПВХ Кристалл (2 м.).
- Трубка для подсоединения к клапану продувки из ПВХ Кристалл (2 м.).
- Кронштейн для крепления на стену (1шт).
- Винты и дюбеля.

2.3 Электрические характеристики

Питание : 230 В 50/60 Гц

ВНИМАНИЕ !!!!!



Перед подключением убедитесь в наличии и функциональной заземляющей системы. Удостоверьтесь в наличии Вашей сети чувствительного предохранителя (0.03 А). Проверьте соответствие электрических параметров Вашей сети параметрам, приведенным в данном руководстве и на этикетке насоса. Никогда не устанавливайте насос параллельно иным устройствам излучающим индуктивные или электромагнитные помехи, при необходимости используйте изолирующее реле.

В станции присутствует два предохранительных устройства варистор и предохранитель.

2.3.2 Датчик уровня-подключение

Посоедините кабель датчика уровня ко входу BNC – черного цвета, находящимся в нижней части корпуса насоса.



Вход для датчика уровня имеет время гистерезиса 3 секунды, как для активации аварийного сигнала, так и для его дезактивации.

2.3.3 Импульсный водомер - подключение – только для моделей HC150 PI

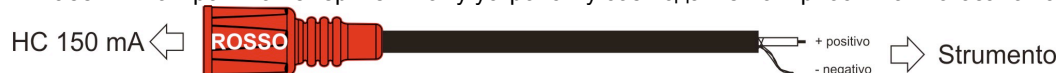
Посоедините кабель импульсного сигнала водомера ко входу BNC – красного цвета, находящимся в нижней части корпуса насоса.



2.3.4 Токовый вход– только для моделей HC150 mA

Посоедините кабель контрольно-измерительного устройства ко входу BNC – красного цвета, находящимся в нижней части корпуса насоса.

При подсоединении кабеля к контрольно-измерительному устройству соблюдайте полярность как показано на рисунке:



ПЕРЕВОД ТЕРМИНОВ ПРИВЕДЕННЫХ НА РИСУНКЕ

Sonda di livello – Датчик уровня

Contatore – Водомер

Strumento – Контрольно-измерительное устройство

positivo, negativo – положительный, отрицательный

2.4 ГИДРАВЛИЧЕСКИЕ СОЕДИНЕНИЯ

После того как насос установлен, можно приступить к гидравлическим соединениям насоса.

Линия всасывания: Подключите один конец трубки всасывания (мягкий ПВХ кристалл) к донному клапану входящему в монтажный комплект, вставив его в отверстие грузила и затем всавив трубку в наконечник клапана, закрепите трубку, затянув гайку. При использовании датчика уровня, он должен быть подключен к донному клапану с помощью кронштейна, входящего в комплект. Расположите донный клапан с подсоединенной к нему трубки в емкость с химическим реагентом. Для подключения другого конца трубки к клапану всасывания насоса (нижняя часть головки насоса), следуйте строго согласно Рисунку 3

Линия напорная (подачи): Подключите один конец трубки подачи(жесткий полиэтилен) к клапану впрыскивания (инжектору 1/2 "GM), входящему в монтажный комплект. Перед подсоединением трубки, нужно установить инжектор в трубопровод в точке впрыска химического реагента, гидроизолируя его при помощи тефлона. Затем открутите кольцевую гайку инжектора, вставьте трубку в держатель и накрутите снова гайку. Для подключения другого конца трубки к клапану всасывания насоса (нижняя часть головки насоса), следуйте строго согласно Рисунку 3

Линия продувки: Подсоедините один конец трубки (мягкий ПВХ кристалл) к клапану продувки. Открутите кольцевой фитинг клапана продувки, вставьте в него трубку и снова закрутите фитинг. Другой конец трубки поместите в емкость с химическим реагентом. Смотри рисунок 4.

ЗАЛИВКА НАСОСА

Для осуществления заливки насоса в случае большого протводавления в напорной линии, открутите на четверть или на половину фитинг клапана продувки до полной заливки насоса, как показано на рисунке 4. После заливки насоса снова закрутите фитинг.

2.5 ПРИНЦИП РАБОТЫ

Работа насоса основана на движении поршня, помещенного в электромагнитную катушку. При подаче электрического тока на катушку, поршень жестко соединенный с гибкой и эластичной мембраной вследствие своего движение оказывает давление на центральную часть мембраны выгибая ее. При деформации мембраны, которая находится в герметичной гидравлической камере (гидравлической головке) создается вакуум, открывается нижний клапан всасывания (рис 3, нижний клапан) и происходит всасывание химреагента из емкости. Затем пружина, установленная на поршне возвращает его в исходное положение против движения создаваемого электромагнитом. Возвращение поршня снова выгибает мембрану, но уже в обратную сторону, осуществляя тем самым проталкивание химической жидкости из гидравлической головки насоса в точку впрыска. При этом открывается напорный клапан ;рис.3 верхний клапан) и в то же время снова закрывается нижний клапан всасывания. Непрерывная подача электрического питания на электромагнит и работа пружины обеспечивают возвратно-поступательное движение поршня и, как следствие втягивание и выгибание мембраны в гидравлической камере. Тем самым осуществляется всасывание и подача химреагента из емкости в водопроводную сеть.

Габаритные размеры

- Насос HC150 – на стену (рис. 1)
- Насос HC150 – на горизонтальную поверхность (рис. 2)

Соединения и части насоса

- Соединения трубок к корпусу насоса(рис. 3)
- Выхлопной клапан(рис. 4)
- Подключение датчика уровня (рис. 5)
- Части и узлы насоса HC150 (рис. 6)
- Гидравлическая головка с клапанами (рис. 7)

3.0 ПРОГРАММИРОВАНИЕ НАСОСА

3.1 HC150 CST -постоянный

Программирование производительности насоса в данном случае сводится к выставлению нужной производительности в процентном соотношении – при помощи вращения регулировочного триммера (*например вращение триммера наполовину означает работу насоса на 50% максимальной производительности то есть 60 впрысков в минуту для модели 120 впрысков*).

Можно выбирать две шкалы для выбора производительности :

- Полная: 0...100%
- Пониженная: 0...20%.

3.1.1 Процедура смены шкалы.

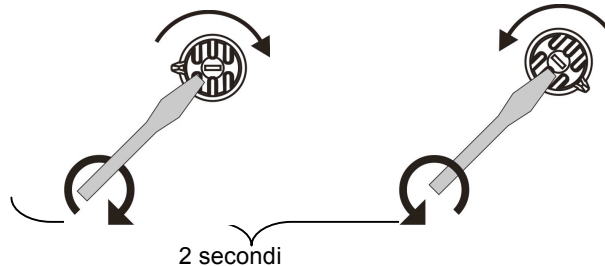
Нижеприведенные шаги позволят Вам сменить шкалу выбора производительности с полной на пониженную и наоборот.

i Понадобится отвертка с плоским концом.

- С помощью отвертки поверните триммер до минимума 0% (прокрутите до упора против часовой стрелки):



- Частота вспышек светового индикатора (зеленый) покажет Вам какая шкала используется на текущий момент:
частые вспышки: 0...100% полная редкие вспышки: 0...20% пониженная
- Прокрутите триммер до максимума (до упора) по часовой стрелке и сразу же по истечении 2 секунд верните триммер в положение минимум (до упора против часовой стрелки).



- Частота вспышек индикатора сменится (с частых до редких или наоборот), тем самым сменится шкала выбора производительности с полной на пониженную соответственно или наоборот. При необходимости повторите операцию.

3.1.2 Значения двух цветов индикатора

Цвет индикатора	Статус индикатора	Положение триммера-регулятора	Статус насоса
Зеленый	Мигающий	Любое кроме 0%	ВКЛ – каждая вспышка один впрыск
Зеленый	Мигающий	0%	ВЫКЛ – отображение вида шкалы Частые вспышки: 0...100% полная Редкие вспышки: 0...20% пониженная
Красный	Постоянный	Любое кроме 0%	ВЫКЛ – аварийный сигнал нехватки уровня химреагента
Красный	Мигающий	Любое кроме 0%	ВЫКЛ – аварийный сигнал температуры

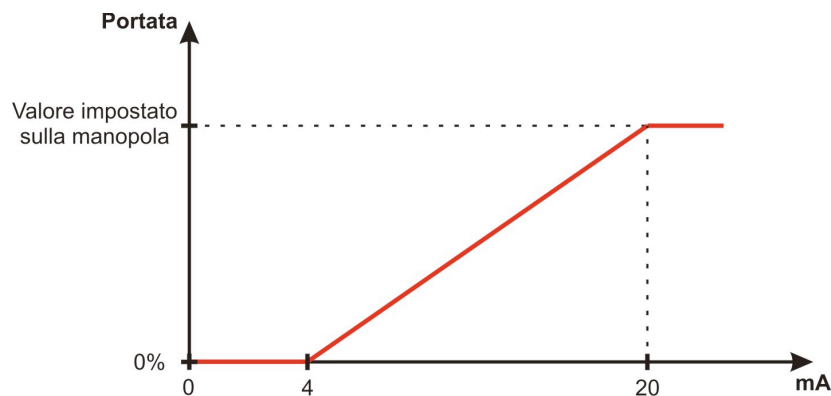
3.2 HC150 mA

Насос может работать как в постоянном режиме, как описано в параграфе 3.1., так и в пропорциональном режиме пропорционально токовому сигналу (mA).

В пропорциональном режиме производительность насоса будет пропорционально силе токового сигнала mA, соответственно при получении сигнала 20 mA (вход BNC красный) насос будет работать при максимуме своей производительности, причем величину данного максимума можно предварительно задать насосу с помощью триммера-регулятора.

Например если мы задаем максимум производительности насоса 70%, то он будет работать на 70% при получении токового сигнала 20 mA, при получении сигнала 12mA насос будет работать с частотой вдвое меньшей чем при работе в 70%

На графике показана работа насоса: производительность (Portata) в зависимости от силы токового сигнала (mA) и при заданном нужном максимуме производительности (Valore impostato sulla manopola): Видно что при считывании значения токового сигнала 4mA или меньше – насос не работает, а при считывании сигнала 20 mA или больше насос работает на заданном максимуме производительности (Valore impostato sulla manopola)



И в пропорциональном режиме для HC150mA возможно использование полной или пониженной шкалы как для версии HC150 CST постоянной производительности.

Для работы в пропорциональном режиме дозирования насос HC150 mA может пилотироваться любым контрольно-измерительным устройством выдающим токовый сигнал di fornire 4-20 mA (например pH-метры, редокс-метры, измерители хлора, электропроводимости и тд.)

Кабель от входа насоса BNC красный, должен быть подключен к контрольно-измерительному устройству соблюдая полярность:

- Центральный провод: положительный.
- Оболочка: отрицательный.

3.2.1 Значения двух цветов индикатора

Цвет индикатора показывает режим работы насоса:

- Индикатор зеленый: насос HC150 mA работает в постоянном режиме
- Индикатор оранжевый: насос HC150 mA работает в пропорциональном режиме

Цвет индикатора	Статус индикатора	Положение триммера-регулятора	Статус насоса
Оранжевый	Мигающий	Любое кроме 0%	ВКЛ – каждая вспышка один впрыск
Оранжевый	Мигающий	0%	ВЫКЛ – отображение вида шкалы Частые вспышки: 0...100% полная Редкие вспышки: 0...20%. пониженная
Красный	Постоянный	Любое кроме 0%	ВЫКЛ – аварийный сигнал нехватки уровня химреагента
Красный	Мигающий	Любое кроме 0%	ВЫКЛ – аварийный сигнал температуры
Оранжевый	Постоянный	Любое кроме 0%	ВЫКЛ – ток <= 4 mA
Красный Зеленый	Постоянный Мигающий	Любое кроме 0%	ВКЛ – ток >4 mA

3.2.2 Процедура смены шкалы.

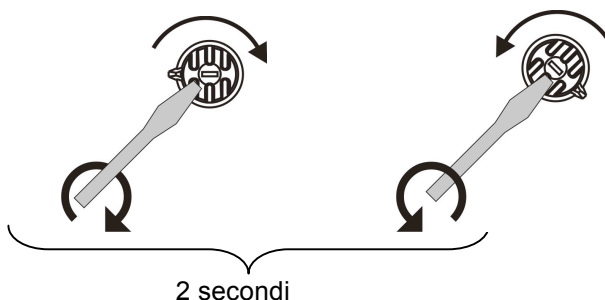
Нижеприведенные шаги позволят Вам сменить шкалу выбора производительности с полной на пониженную и наоборот.

i **Понадобится отвертка с плоским концом.**

- С помощью отвертки поверните триммер до минимума 0% (прокрутите до упора против часовой стрелки):



- Частота вспышек светового индикатора (зеленый) покажет Вам какая шкала используется на текущий момент:
частые вспышки: 0...100% полная *редкие вспышки: 0...20% пониженная*
- Прокрутите триммер до максимума (до упора) по часовой стрелке и сразу же по истечении 2 секунд верните триммер в положении минимум (до упора против часовой стрелки).



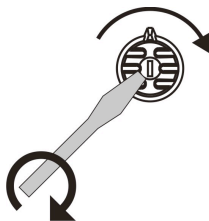
- Частота вспышек индикатора сменится (с частых до редких или наоборот), тем самым сменится шкала выбора производительности с полной на пониженную соответственно или наоборот. При необходимости повторите операцию.

3.2.3 Смена режима дозирования

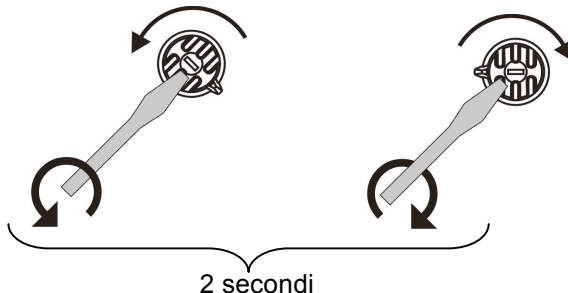
У данных насосов возможно выбирать режим дозирования – постоянный или пропорциональный. Переключаться с одного режима на другой можно следуя шагам, приведенным ниже.

i **Понадобится отвертка с плоским концом.**

С помощью отвертки поверните триммер до максимума max 100% (прокрутите до упора по часовой стрелке):



- Прокрутите триммер до минимума (до упора) против часовой стрелки и сразу же по истечении 2 секунд верните триммер в положении максимум (до упора по часовой стрелке).



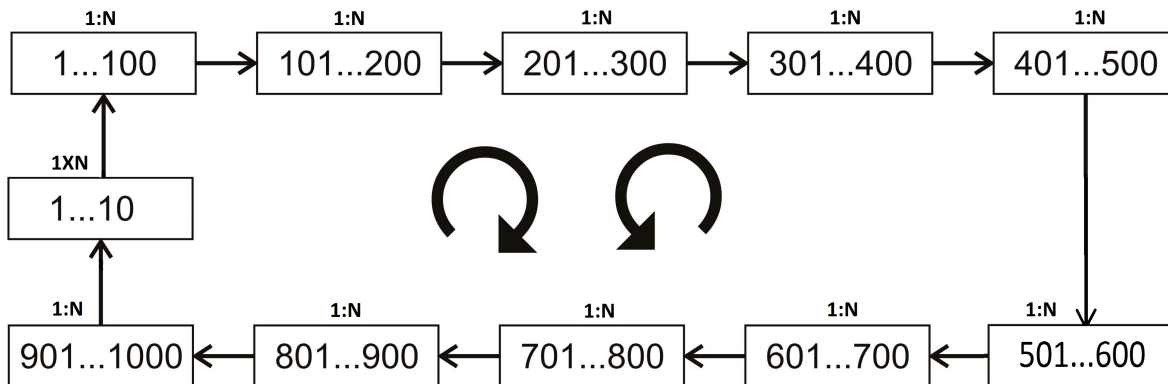
3.3 HC150 PI (ПРОПОРЦИОНАЛЬНЫЙ РЕЖИМ ОТ СИГНАЛА ВОДОСЧЕТЧИКА)

Насос может работать как в постоянном режиме, как описано в параграфе 3.1., так и в пропорциональном режиме пропорционально импульсному сигналу от водомера (режимы 1:N и 1xN).

В пропорциональном режиме насос будет делать один впрыск при получении (вход BNC красный) N импульсов от водомера, или N впрысков при получении одного импульса (режимы деления и умножения).

ОТКЛАДЫВАНИЕ В РЕЖИМ ПАМЯТИ ИМПУЛЬСОВ ПРЕВЫШАЮЩИХ МАКСИМАЛЬНУЮ ЧАСТОТУ ВПРЫСКОВ НАСОСА НЕ ОСУЩЕСТВЛЯЕТСЯ.

Параметр “N” может быть выбран от 1 до 1000 (режим деления) или от 1 до 10 (режим умножения), для установки нужно выбрать один из одиннадцати интервалов как показано ниже, и далее с помощью триммера регулятора выбрать нужное значение:



i Помните что в режиме деления при установке значения “N” когда триммер-регулятор находится в своем положении максимум – это всегда соответствует наименьшему значению “N” в выбранном интервале.

Для режима умножения отсчет количества впрысков на один импульс ведется в обратном направлении (от минимума до максимума).

3.3.1 Выбор и смена шкалы интервалов

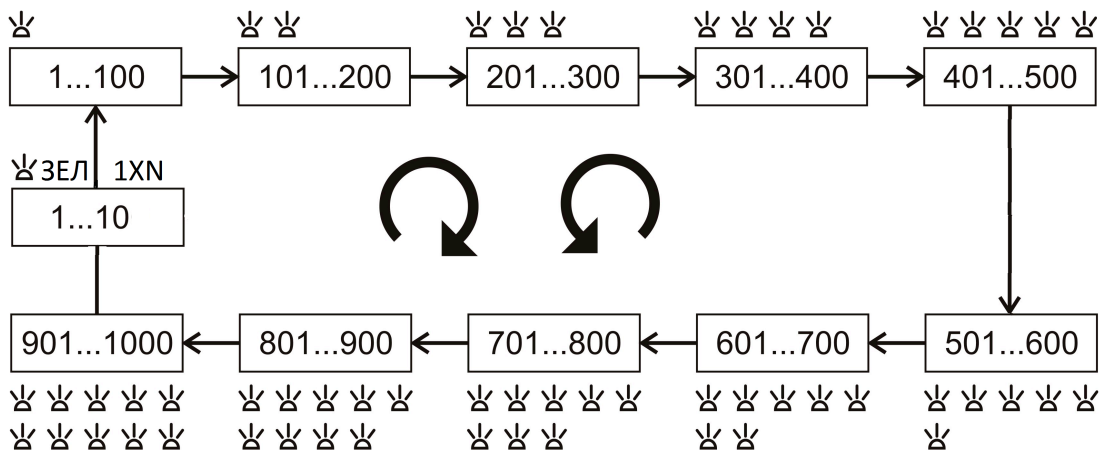
Нижеприведенные шаги позволят Вам сменить шкалу интервалов для выбора значения N (для режима деления) и . и перейти к режиму умножения (1xN).

i Понадобится отвертка с плоским концом.

- С помощью отвертки поверните триммер до минимума 0% (прокрутите до упора против часовой стрелки):

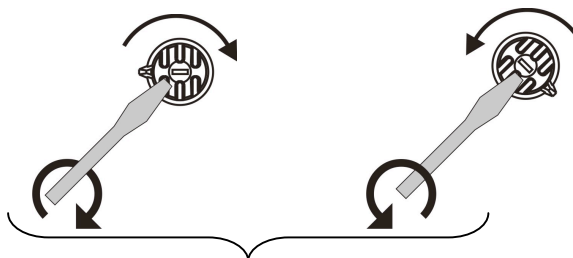


- Количество вспышек индикатора (оранжевый для режима деления и зеленый для режима умножения) показывает в каком интервале (сотке) Вы находитесь в текущий момент:



i Данное меню является циклическим, невозможно сделать шаг назад, При случайном прохождении нужного интервала нужно придти к нему обратно выполнив все шаги согласно стрелке на схеме.

- Прокрутите триммер до максимума (до упора) по часовой стрелке и сразу же по истечении 2 секунд верните триммер в положение минимум (до упора против часовой стрелки).



2 secondi

- Количество вспышек индикатора (оранжевый в режиме деления и зеленый в режиме умножения) показывает выбранный интервал (сотку):
 1 вспышка => 1...100 2 вспышки => 101...200 3 вспышки => 201...300
 до: 10 вспышек => 901...1000 и 1 вспышка зеленая => 1...10 (1x N)

3.3.2 Значения двух цветов индикатора

Цвет индикатора показывает режим работы насоса:

- Индикатор зеленый: насос HC150 PI работает в постоянном режиме
- Индикатор оранжевый: насос HC150 PI работает в пропорциональном режиме

Цвет индикатора	Статус индикатора	Положение триммера-регулятора	Статус насоса
Оранжевый	Мигающий	Любое кроме 0%	ВКЛ – каждая вспышка один впрыск OFF – Отображение шкалы интервала
Оранжевый	Мигающий	0%	1 вспышка => 0...100 2 вспышки => 101...200 3 вспышки => 201...300 4 вспышки => 301...400 5 вспышек => 401...500 6 вспышек => 501...600 7 вспышек => 601...700 8 вспышек => 701...800 9 вспышек => 801...900 10 вспышек => 901...1000
Зеленый	Мигающий	0%	OFF – Отображение шкалы интервала 1 вспышка=> 0...10 (1X N)
Красный	Постоянный	Любое кроме 0%	ВЫКЛ – аварийный сигнал нехватки уровня химреагента
Красный	Мигающий	Любое кроме 0%	ВЫКЛ – аварийный сигнал температуры

Pompa dosatrice elettromagnetica

ITALIANO

3.3.3 Смена режима дозирования

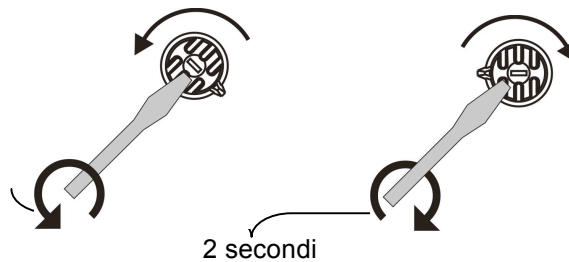
У данных насосов возможно выбирать режим дозирования – постоянный или пропорциональный. Переключаться с одного режима на другой можно следуя шагам, приведенным ниже

Понадобится отвертка с плоским концом.

С помощью отвертки поверните триммер до максимума max 100% (прокрутите до упора по часовой стрелке):



- Прокрутите триммер до минимума (до упора) против часовой стрелки и сразу же по истечении 2 секунд верните триммер в положение максимум (до упора по часовой стрелке).



3.3.4 Как выбрать насос

Зная количество воды m^3 протекающей в сети в час и количество химического реагента в ppm (часть на миллион), которое нужно добавить в воду в данное количество воды (m^3), возможно вычислить производительность насоса, который был бы для Вас оптимальным в данном случае. Нужно воспользоваться нижеприведенной формулой:

$$L/H = \frac{PPM \times K \times m^3}{1000}$$

- L/H производительность насоса HC150 PI.
 PPM количество дозируемого химреагента ($гр/м^3$).
 K концентрация химреагента (для 100% «чистого» химреагента K=1).
 Пример: гипохлорид натрия 12%; K = 100:12 = 8,3.
 m^3 объем воды протекающей в час, выражается в $m^3 / час$

3.3.5 Как вычислить нужное значение “N”

Чтобы вычислить нужное в Вашем случае значение N (положение триммера-регулятора) можно воспользоваться следующей формулой:

$$N = \frac{imp/L \times cc}{PPM \times K} \times 1000$$

- N количество импульсов которых нужно установить на насосе HC150 PI.
 imp/L количество импульсов выдаваемых водомером на литр воды.
 cc количество дозируемого химреагента за один впрыск (выраженное в см³).
 PPM количество дозируемого химреагента ($гр/м^3$).
 K концентрация химреагента (для 100% «чистого» химреагента K=1).

Если после вычислений “N”, результат:

- N < 1 (N меньше 1) нужно выбрать водомер с большим количеством импульсов выдаваемых на один литр или насос с большей производительностью.
- N > 1000 (N больше 1000) нужен насос с меньшей производительностью за впрыск.



Помните что при установке значения “N” когда триммер-регулятор находится в своем положении максимум – это всегда соответствует наименьшему значению “N” в выбранном интервале.

4.0 ОБСЛУЖИВАНИЕ

4.1 ОБЩИЕ ТРЕБОВАНИЯ



Периодическое техническое обслуживание, имеет основополагающее значение для нормального функционирования и обеспечения долгой жизни Вашему насосу. Процедуры, приведенные ниже должны нести систематическую основу. Определить заранее дату проведения технического обслуживания крайне сложно, так как присутствует много факторов, влияющих на износ насоса и, в частности для деталей, контактирующих с перекачиваемой жидкостью. Типы дозируемого химреагента могут быть различными, но важно знать что гипохлорид натрия или кальция, который используется чаще всего, имеет свойства кристаллизоваться, и соответственно нижеприведенные рекомендации будут для Вас хорошим подспорьем

4.2 ПЕРИОДИЧЕСКОЕ ОБСЛУЖИВАНИЕ



- Не забывайте контролировать уровень дозируемого химреагента в емкости дабы защитить насос от сухого хода, Рекомендуем использовать насос с датчиком уровня.
- Детали насоса и развязки пребывающие в контакте с дозируемым химреагентом (донный клапан, инжектор, гидравлическая головка) должны быть очищены как минимум раз в 3 месяца. Можно дать поработать насосу 30 минут на всасывание и подачу простой воды.
- В случае длительного простоя насоса возможна кристаллизация химреагента на деталях, описанных выше. Тщательно промойте в воде данные детали перед очередным запуском насоса после длительного простоя (более чем неделя) Альтернативный способ-прежде чем выключить насос на длительный период дайте ему поработать на простой воде 30 минут..

4.3 ПЕРЕД ОБСЛУЖИВАНИЕМ

Прежде чем приступить к обслуживанию насоса внимательно изучите техническую карту дозируемого химреагента и используйте все методы защиты кожи и глаз при работе с ним. далее:

1. Выключите насос из электрической сети
2. Поместите донный клапан в емкость с водой и дайте поработать (снова включите в сеть) насосу несколько минут на простой воде для попадания водв в головку насоса.



!!! ATTENZIONE!!!

Проводите работы по обслуживанию с использованием защитных перчаток и очков! Обратитесь к технической карте по безопасности для дозируемого химреагента для получения дальнейшей информации по защите!

4.4 ЗАМЕНА РАСХОДНЫХ МАТЕРИАЛОВ

Замена предохранителя (модель 5x20 – 1,6 А – с запаздыванием)

Проделайте следующие шаги:

1. Установите триммер-регулятор в положение минимум.
2. Отвинтите крепежные винты корпуса насоса.
3. Откройте насос, не повредив при этом возвратную пружину регулятора
4. Замените предохранитель (хорошо виден на плате).
5. Снова соберите насос, обращая внимание на сохранение положения регулятора в позиции минимум и убедившись в наличии на своем месте возвратной пружине.

Pulizia delle valvole

Проделайте следующие шаги:

1. Используя маленькую отвертку в качестве рычага и пазы в местах нахождения клапанных картриджей на головке насоса- выньте картриджи с клапанами всасывания и подачи.
2. Открутите картридж с клапанами не повредив при этом уплотнительное кольцо.
3. Промыть картридж водой из под крана
4. Для промывки самих клапанов, выньте клапаны из картриджа, будьте внимательны к мелким деталям.
5. Соберите снова клапаны согласно схеме на рисунке 7.
6. Снова установите картридж на головку насоса

Замена уплотнительного кольца и мембраны

Проделайте следующие шаги:

1. Используя маленькую отвертку в качестве рычага и пазы на фронтальной крышке насоса снимите данную крышку.
2. Используя ключ Ø 4mm отвинтите 4 болта на головке насоса.
3. Снимите гидравлическую головку, не допускайте попадания остатков жидкости внутрь насоса.
4. Подденьте отверткой старое уплотнительное кольцо 3143 и установите новое.
5. Открутите мембрану рукой (при необходимости воспользуйтесь ключом-пинцетом), накрутите новую мембрану до момента пока не покажется маленькое количество Loctite® 222 на ее резьбе.
6. Соберите снова гидравлическую головку затягивая по схеме крест накрест 4 болта, во избежание случайного раскручивания болтов рекомендуется добавить каплю Loctite® 222 на резьбу каждого болта.

4.5 РЕШЕНИЕ ПРОБЛЕМ

Проблема: насос не работает и индикатор не активный

Решение:

1. Проверьте подключение насоса к электросети.
2. Проверьте целостность предохранителя, при необходимости замените.
3. Замените электронную плату насоса.

1. **Проблема: насос включен но не делает впрысков**

2. **Решение:**

3. Убедитесь, что триммер-регулятор не находится в положении 0%.
4. Убедитесь что насос не находится в режиме аварийной сигнализации.

Решение для моделей HC150 PI :

1. Проверьте соединение между насосом и водомером.
2. Убедитесь что водомер выдает импульсы.
3. Убедитесь в правильной работе насоса:
 - Выберите шкалу интервала 1...100
 - Установите триммер-регулятор в положение **max** (по часовой стрелке до упора)
 - Отключите кабель от импульсного водомера от входа насоса (BNC – красный)
 - При помощи пинцета замкните вход BNC иммитируя сигнал от водомера
 - Насос должен сделать впрыск, если этого не происходит, замените электронную плату насоса..

1. **Решение для моделей HC150 MA :**

2. Проверьте соединение между насосом и контрольно-измерительным инструментом.
3. Убедитесь при помощи мультиметра, что величина тока от контрольно-измерительного инструмента соответствует истине.

1. **Проблема: насос работает но не происходит впрыска химреагента**

2. **Решение:**

3. Убедитесь в наличии химреагента в емкости.
4. Проверьте не загрязнен ли фильтр донного клапана.
5. Проверьте не загрязнен ли инжектор.

Проблема: протекание жидкости с гидравлической головки

Решение:

1. Проверьте хорошо ли установлена напорная трубка .
2. Проверьте и при необходимости замените уплотнительные кольца.
3. Убедитесь что уплотнительное кольцо мембраны целостна, при необходимости замените.

5.0 ТАБЛИЦА ХИМИЧЕСКОЙ СОВМЕСТИМОСТИ

Данный насос предназначен для работы с различными типами химических реагентов. Каждый реагент реагирует по-разному с конструктивными материалами насоса. Выбор правильных материалов исполнения насосов в зависимости от дозируемого химреагента продлит жизнь Вашему насосу. Рекомендуем обращаться к нижеприведенной таблице на предмет возможности использования того или иного химиката с Вашим насосом.

Prodotto	Formula	Ceram.	PVDF	PP	PVC	Hastel.	PTFE	FPM (Viton)	EPDM (Dutral)	NBR	PE
Acido Acetico, Max 75%	CH3COOH	2	1	1	1	1	1	3	1	3	1
Acido cloridrico concentrato	HCl	1	1	1	1	1	1	1	3	3	1
Acido fluoridrico 40%	H2F2	3	1	1	2	2	1	1	3	3	1
Acido fosforico, 50%	H3PO4	1	1	1	1	1	1	1	1	3	1
Acido nitrico, 65%	HNO3	1	1	2	3	1	1	1	3	3	2
Acido solforico 85%	H2SO4	1	1	1	1	1	1	1	3	3	1
Acido solforico 98.5%	H2SO4	1	1	3	3	1	1	1	3	3	3
Ammine	R-NH2	1	2	1	3	1	1	3	2	3	1
Bisolfato di sodio	NaHSO3	1	1	1	1	1	1	1	1	1	1
Carbonato di sodio (Soda)	Na2CO3	2	1	1	1	1	1	2	1	1	1
Cloruro ferrico	FeCl3	1	1	1	1	1	1	1	1	1	1
Idrossido di calcio	Ca(OH)2	1	1	1	1	1	1	1	1	1	1
Idrossido di sodio (Soda caus.)	NaOH	2	1	1	1	1	1	2	1	2	1
Ipclorito di calcio	Ca(OCl)2	1	1	1	1	1	1	1	1	3	1
Ipclorito di sodio, 12.5%	NaOCl + NaCl	1	1	2	1	1	1	1	1	2	2
Permanganato di potassio 10%	KMnO4	1	1	1	1	1	1	1	1	3	1
Perossido di idrogeno, 30%	H2O2	1	1	1	1	1	1	1	2	3	1
Solfato di alluminio	Al2(SO4)3	1	1	1	1	1	1	1	1	1	1
Solfato di rame	CuSO4	1	1	1	1	1	1	1	1	1	1

Отличная совместимость -1-
 Удовлетворительная совместимость -2-
 Плохая совместимость -3-

Материалы конструктивных деталей насоса

Polyvinylidene fluoride (PVDF)	Гидравлическая головка, клапаны
Polypropylene (PP)	Гидравлическая головка, клапа
Hastelloy C-276 (Hastelloy)	Пружина клапана инжектора
Polytetrafluoroethylene (PTFE)	Мембрана
Ругех	Сферические клапаны
Керамика	Сферические клапаны

6.0 ПРОЦЕДУРА СДАЧИ В РЕМОНТ

При сдаче насоса в гарантийный ремонт насос должен быть помещен в упаковку с использованием всех оригинальных защитных элементов.

Насос должен быть очищен от грязи, клапаны очищены от остатков химиката.

В случае несоблюдения данных условий производитель или его представитель вправе отказать в осуществлении гарантийного ремонта насоса.

7.0 СЕРТИФИКАТ ГАРАНТИИ

Производитель гарантирует исправную работу насоса на срок 12 месяцев от даты отгрузки продукта, при условии соблюдения всех требований по установке и пуске в эксплуатацию, приведенных в “Руководстве по монтажу и эксплуатации” данного насоса.

В течении выеуказанного периода производитель обязется бесплатно заменить и поставить потребителю любой компонент насоса, который будет признан дефектным как с точки зрения качества материала, так и с точки зрения производственного брака, Данное решение может быть вынесено после анализа брака проведенного производителем или авторизированным дилером. В этом случае производитель может заменить бракованный компонент может быть замене на новый за счет производителя или отремонтирован и доставлен потребителю за счет Производителя.

Производитель может отремонтировать бракованный компонент у себя на фабрике или воспользоваться услугами авторизированного сервисного центра.

Данный сертификат исключает гарантийные обязательства Производителя для компонентов насоса являющимися элементами насоса, подверженными естественному износу, такими как например трубки, фильтры, уплотнения, клапаны, фитинги, датчики и т.д.

Ремонт или замена бракованного компонента системы/системы не обновляет гарантийный срок. Затраты по монтажу/демонтажу компонентов несет потребитель.

Производитель несет обязательства по гарантийному обслуживанию только при условии что:

- Насос был введен в эксплуатацию и эксплуатировался в соответствии с Руководством по монтажу и эксплуатации, поставленному с системой.
- Система была смонтирована и/или обслужена не авторизированным на то персоналом.
- В случае использования потребителем не оригинальных аксессуаров и запчастей.
- В случае использования химикатов не совместимых химически с насосом.
- В случае повреждения системы вследствие пиковых напряжений питающей электросети.

По окончании двенадцатого месяца от даты отгрузки потребителю Производитель освобождается от всяческих обязательств по предоставлению гарантии потребителю

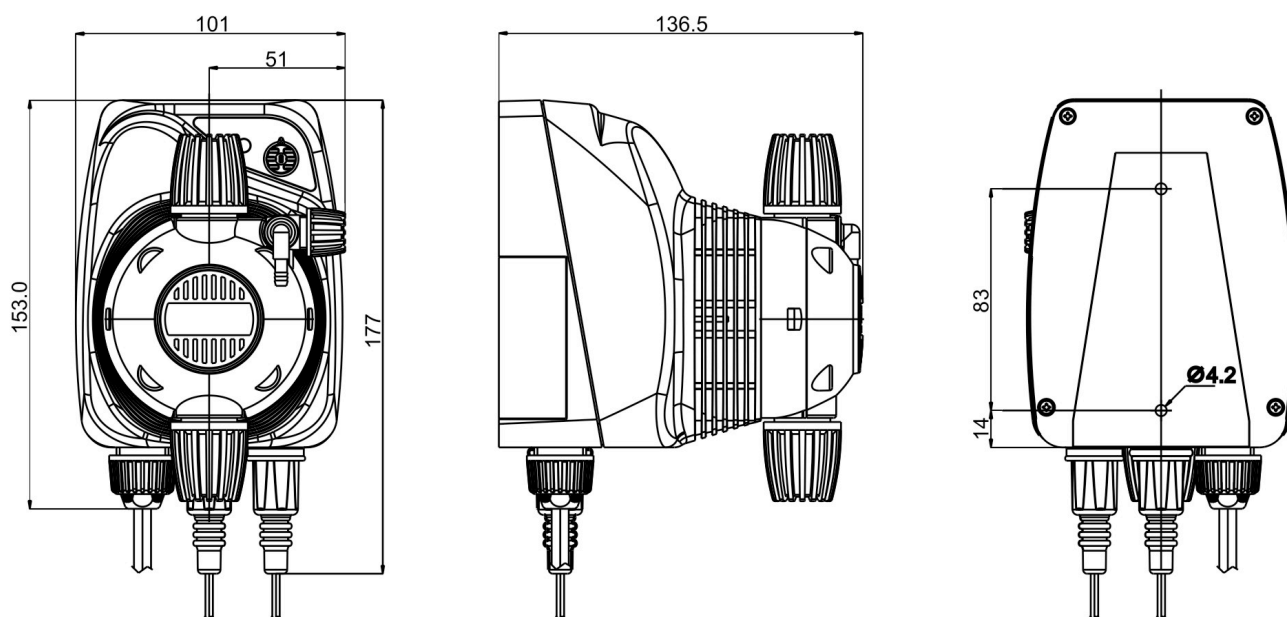


Рис. 1: НАСОС "HC150" НАСТЕННЫЙ

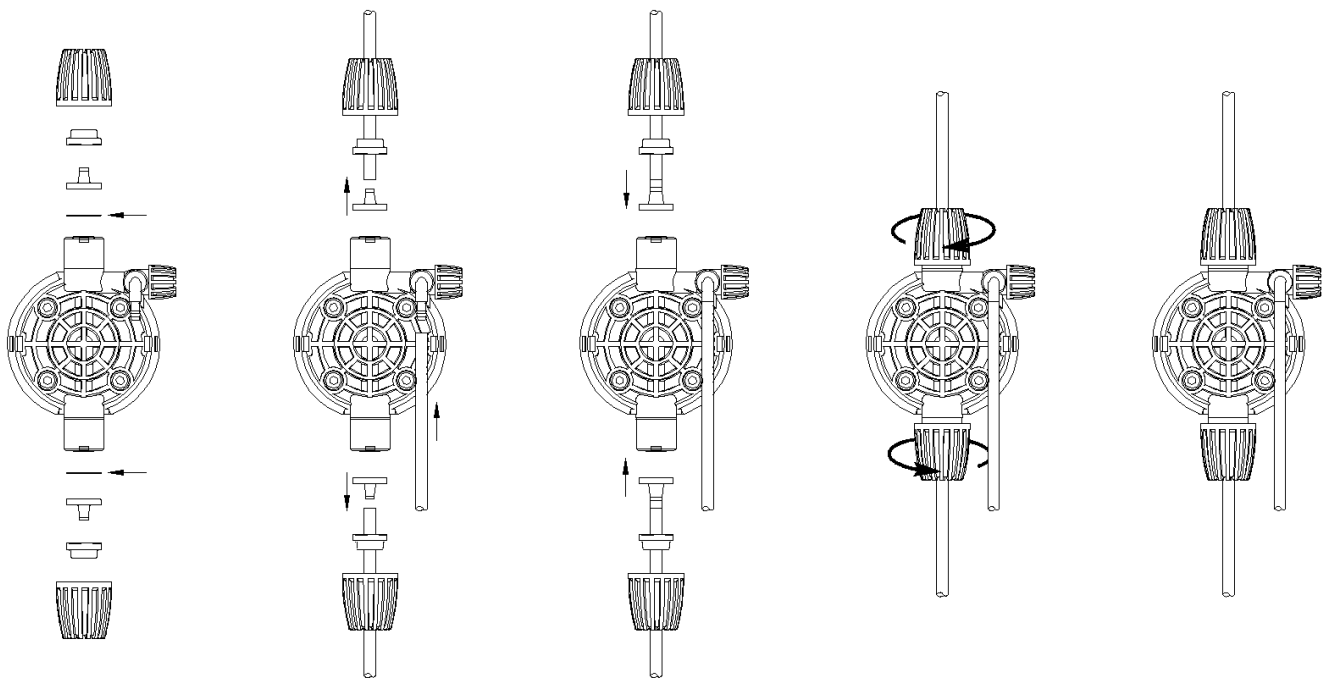


Рис. 3: Подключение трубок всасывающей и напорной к гидравлической головке насоса

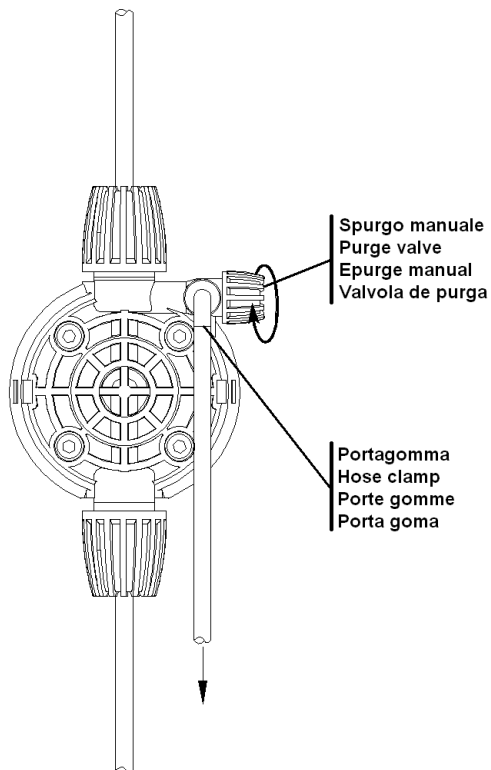


Рис. 4: Подключение трубки к выхлопному клапану

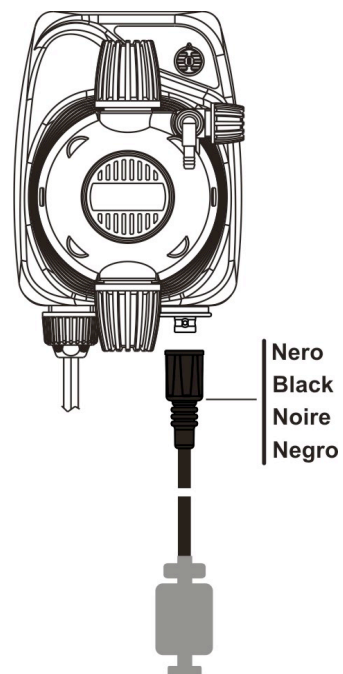


Рис. 5: Подключение датчика уровня

Fig. 6: Esploso / Exploded view / Explose / Dibujo / Explosionszeichnung

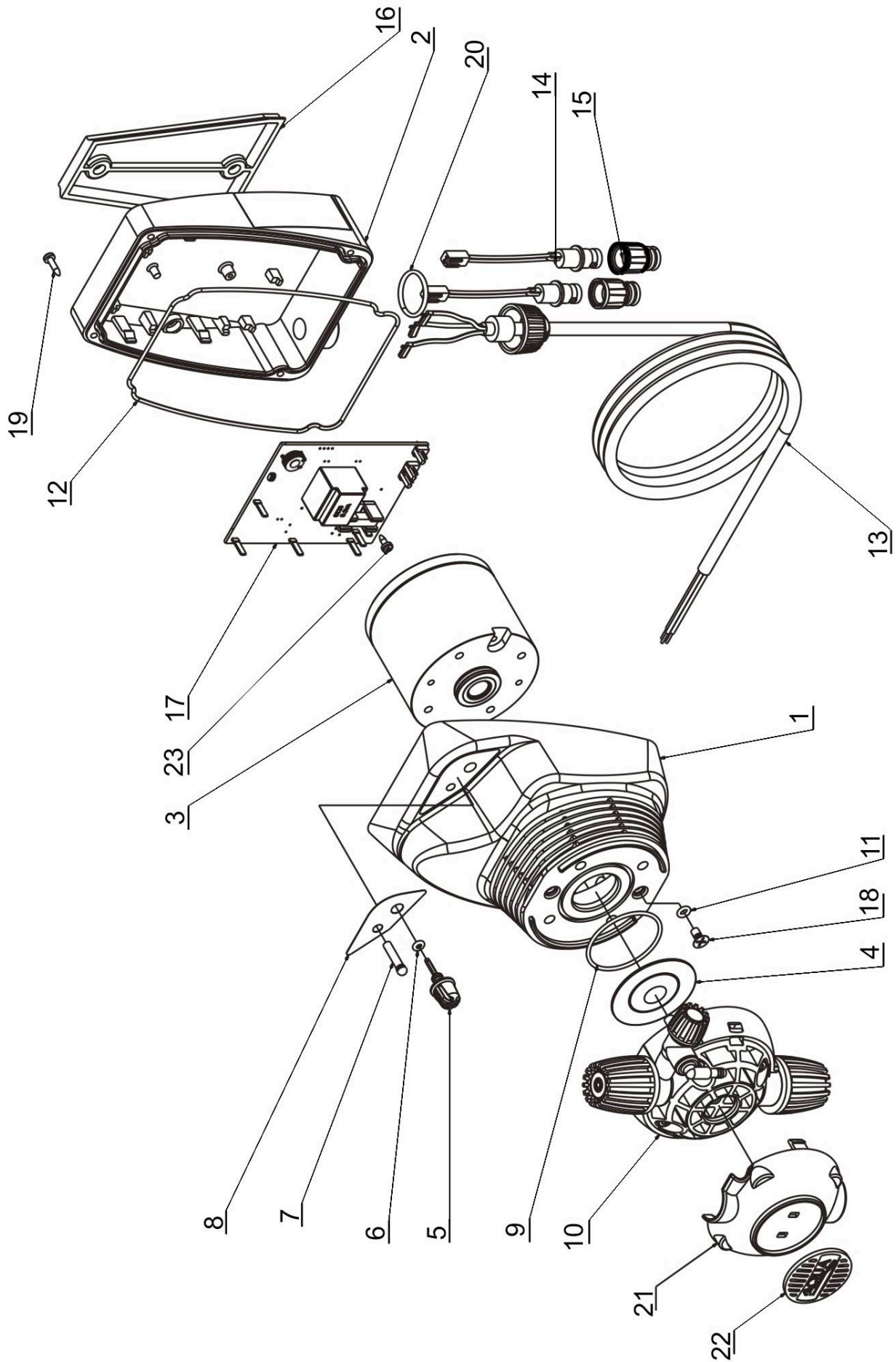
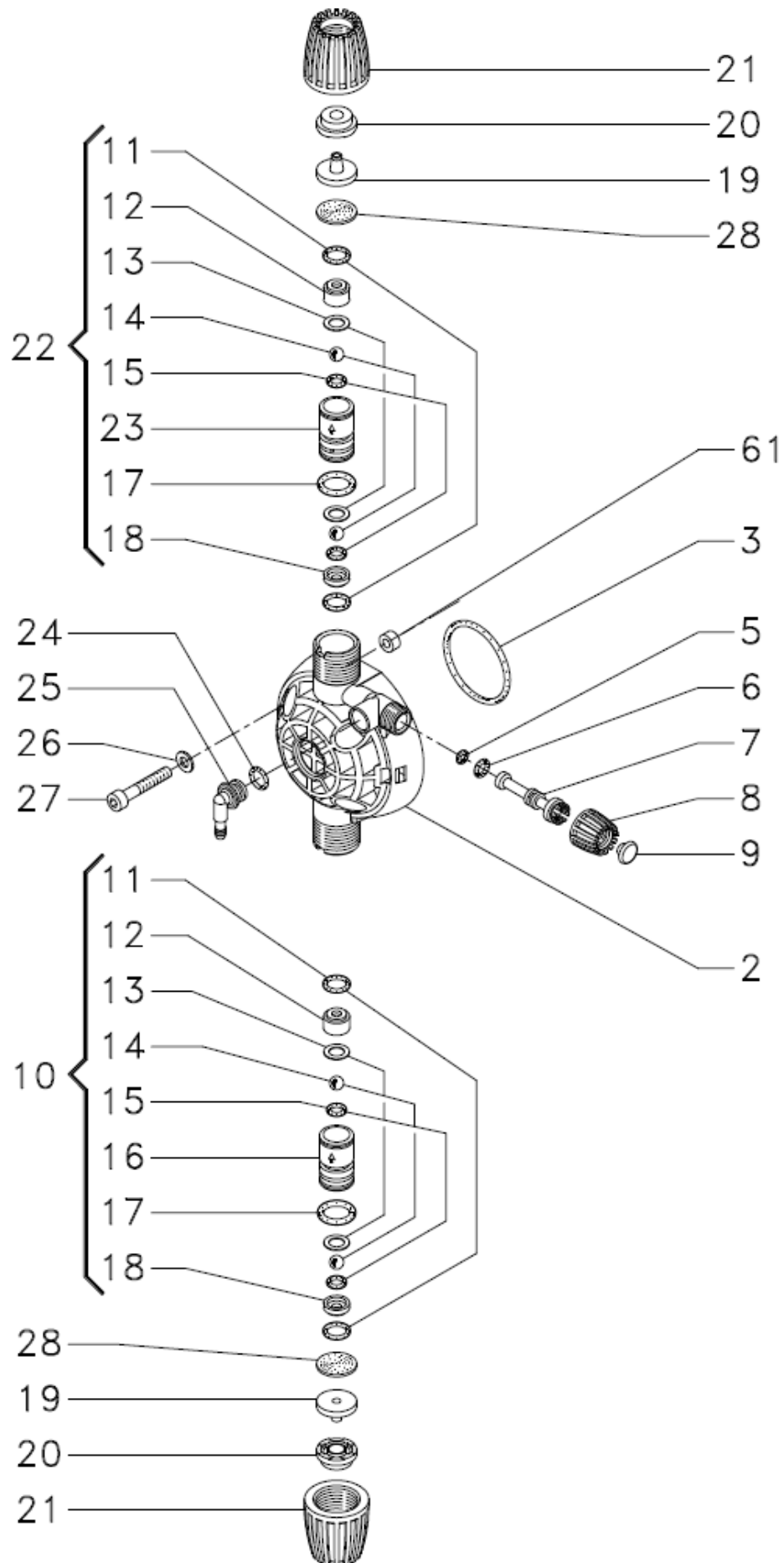


Рис. 7: Клапаны всасывания и напорный гидравлической головки

#	Code	Description	Q.ty
1	ADSP9500040	FRAME HC150	1
2	ADSP9500030	REAR COVER HC150	1
3	ADSP9100208	COMPLETE MAGNET – mod. 1	1
	ADSP9100200	COMPLETE MAGNET – mod. 2	1
	ADSP9100202	COMPLETE MAGNET – mod. 3	1
4	ADSP9200003	PTFE DYNEON DIAPHRAGM – mod. 1-2	1
	ADSP9200001	PTFE DYNEON DIAPHRAGM – mod. 3	
5	ADSP9300004	TRIMMER KNOB HC897	1
6	ADSP5007072	OR "R1" 2.6x1.9	1
7	ADSP9500001	LIGHT GUIDE FOR HC150	1
8	ADSP9500050	NEUTRAL HC150 LABEL	1
9	ADSP5007117	OR2150	1
10	ADSP9000100	PUMP HEAD 1-14 PP-GL-VT COMPLETE HC997	1
11	MG010370	OR2015	2
12	OR12	OR2475-BS048	1
13	ADSP9500070	POWER SUPPLY CABLE FOR HC150	1
14	ADSP9500010	FEMALE CABLED BNC CONNECTOR L=80mm (FOR HC150)	2
15	ADSP6000948	FEMALE PANEL BNC PROTECTION	2
16	ADSP6020221	BLACK HC100/HC897/HC997 PP BRACKET	1
17	ADSP9500085	ELECTRONIC BOARD HC150 costante – mod. 1 and 2	1
	ADSP9500082	ELECTRONIC BOARD HC150 costante – mod. 3	1
	ADSP9500084	ELECTRONIC BOARD HC150 PI – mod. 1 and 2	1
	ADSP9500081	ELECTRONIC BOARD HC150 PI – mod. 3	1
	ADSP9500083	ELECTRONIC BOARD HC150 mA – mod. 1 and 2	1
	ADSP9500080	ELECTRONIC BOARD HC150 mA – mod. 3	1
18	ADSP6000708	M4X8 UNI 7688 (AF-SLOTTED FLAT HEAD SCREW) STAINLESS STEEL A2 SCREWS	2
19	ADSP6000714	M 2.9x13 UNI 6954 (SLOTTED PAN HEAD SCREW) STAINLESS STEEL A2 SCREWS	4
20	ADSP9500130	BNC INPUTS IDENTIFICATION RING	1
21	ADSP9000002	COVER YELLOW RAL 1007 PUMP HEAD 1-14LT HC897	1
22	ADSP9000003	BLACK PLATE WITH AQUA LOGO FOR PUMP HEAD 1-14LT HC897	1
23	ADSP6000749	M 2.9X9.5 UNI 6954 (AF-SLOTTED PAN HEAD SCREW) STAINLESS STEEL A2 SCREWS	1

Рис. 7: Клапаны всасывания и напорный гидравлической головки



#	Code	Description	Q.ty
2	ADSP9000001P	PUMP HEAD 1-14 PVDF HC897	1
	ADSP9000001	PUMP HEAD 1-14 PP HC897	1
3	ADSP5007200	OR - REF. 3143 - VITON BLACK	1
	ADSP5007209	OR - REF. 3143 - DUTRAL BLACK	1
5	ADSP5007049V	OR - RIF. 2010 - VITON BLACK	1
	ADSP5007055D	OR - RIF. 2010 - DUTRAL BLACK	1
7	ADSP9000004P	SPEAR STEM FOR PUMP HEAD PURGE HC897 PVDF	1
	ADSP9000004	SPEAR STEM FOR PUMP HEAD PURGE HC897 PP	1
8	ADSP9000005P	RING NUT 1/4" FOR PUMP HEAD PURGE HC897 PVDF	1
	ADSP9000005	RING NUT 1/4" FOR PUMP HEAD PURGE HC897 PP	1
9	ADSP9000006P	PLUG FOR PUMP HEAD PURGE RING NUT HC897 PVDF	1
	ADSP9000006	PLUG FOR PUMP HEAD PURGE RING NUT HC897 PP	1
10	ADSP9005P00	VALVE UNIT 1/2" PVDF-PTFE-VT SUCTION CARTRIDGE	1
	ADSP9005P02	VALVE UNIT 1/2" PVDF-PTFE-DT SUCTION CARTRIDGE	1
	ADSP9005000	VALVE UNIT 1/2" PP-GL-VT SUCTION CARTRIDGE	1
11	MG010960	OR - RIF. 108 - VITON BLACK	4
	MG010970	OR - RIF. 108 - EPDM	4
12	ADSP9000010P	BALL GUIDE D.6.35 VALVE HC897 PVDF	2
12	ADSP9000010	BALL GUIDE D.6.35 VALVE HC897 PP	2
13	ADSP9000015	OR-COMPRESSION WASHER FOR BALL VALVE HC897 D8.3x11.8 SP.0.5MM PTFE	4
14	ADSP5007115	BALL D.6.35 (1/4") PTFE CLASS 1	4
15	ADSP5007203	OR - RIF. 2021 - VITON BLACK	5
	ADSP5007207	OR - RIF. 2021 - DUTRAL BLACK	5
16	ADSP9000008P	SUCTION BALL VALVE CASE HC897 PVDF	1
	ADSP9000008	SUCTION BALL VALVE CASE HC897 PP	1
17	ADSP5007201	OR - RIF. 3043 - VITON BLACK	2
	ADSP5007208	OR - RIF. 3043 - DUTRAL BLACK	2
18	ADSP9000011P	BALL SEAT D.6.35 VALVE HC897 PVDF	2
	ADSP9000011	BALL SEAT D.6.35 VALVE HC897 PP	2
19	ADSP9000014P	TUBE ATTACHMENT 4X6 RING NUT 1/2" PVDF	2
	ADSP9000014	TUBE ATTACHMENT 4X6 RING NUT 1/2" PP	2
20	ADSP9000013P	TUBE ADAPTER 4X6 RING NUT 1/2" PVDF	2
	ADSP9000013	TUBE ADAPTER 4X6 RING NUT 1/2" PP	2
21	ADSP9000012P	RING NUT 1/2" PVDF FOR BALL VALVE	2
	ADSP9000012	RING NUT 1/2" PP FOR BALL VALVE	2
22	ADSP9005P01	VALVE UNIT 1/2" PVDF-PTFE-VT DELIVERY CARTRIDGE	1
	ADSP9005P03	VALVE UNIT 1/2" PVDF-PTFE-DT DELIVERY CARTRIDGE	1
	ADSP9005001	VALVE UNIT 1/2" PP-GL-VT DELIVERY CARTRIDGE	1
23	ADSP9000009P	DELIVERY BALL VALVE CASE HC897 PVDF	1
	ADSP9000009	DELIVERY BALL VALVE CASE HC897 PP	1
24	ADSP5007035	OR - RIF. 106 - VITON BLACK	1
	ADSP5007021	OR - RIF. 106 - DUTRAL	1
25	ADSP9000007P	HOSE CONNECTION 4X6 FOR PUMP HEAD PURGE HC897 PVDF	1
	ADSP9000007	HOSE CONNECTION 4X6 FOR PUMP HEAD PURGE HC897 PP	1
26	ADSP6000701	FLAT STAINLESS STEEL WASHER D05X10	8
27	ADSP9000016	M 5 X 30 UNI 5931 (HEX SOCKET HEAD CAP SCREW) STAINLESS STEEL A2 SCREWS	4
28	ADSP9000019	D16X0.5 PE NAT WASHER	2
61	ADSP5007011	PUMP HEAD BUSHING D.3.2X6.45X5.5 SANT64A	4

